

**B1.2  
SIT UP BENCH**



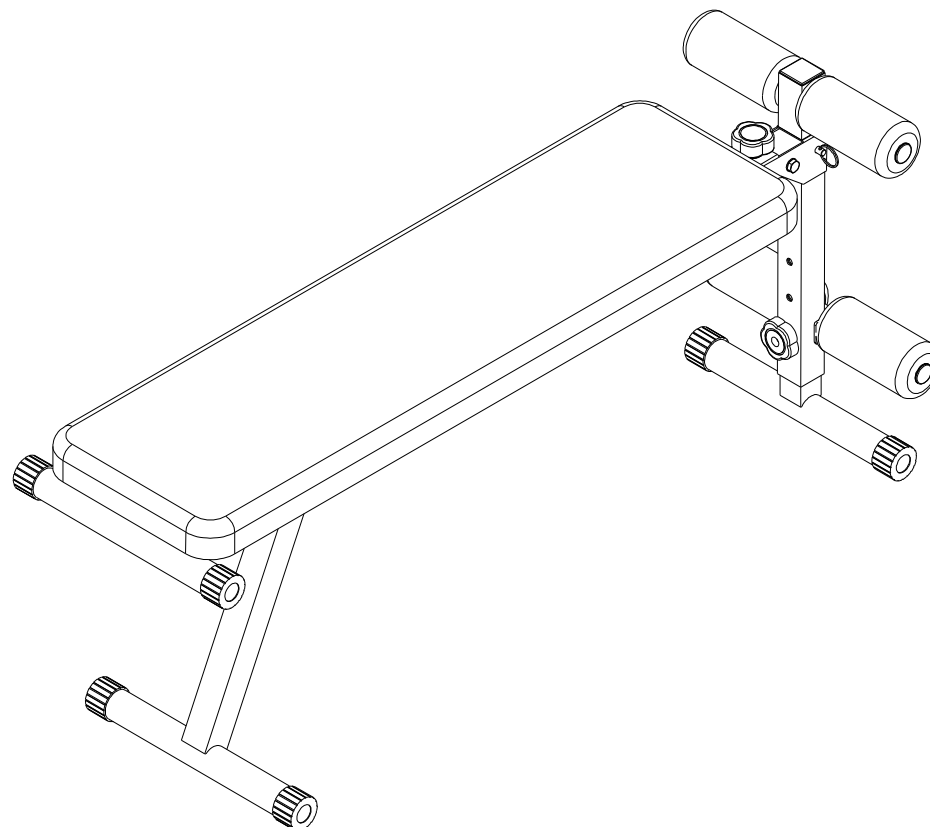
*ENGLISH MANUAL*

## **Important Safety Information**

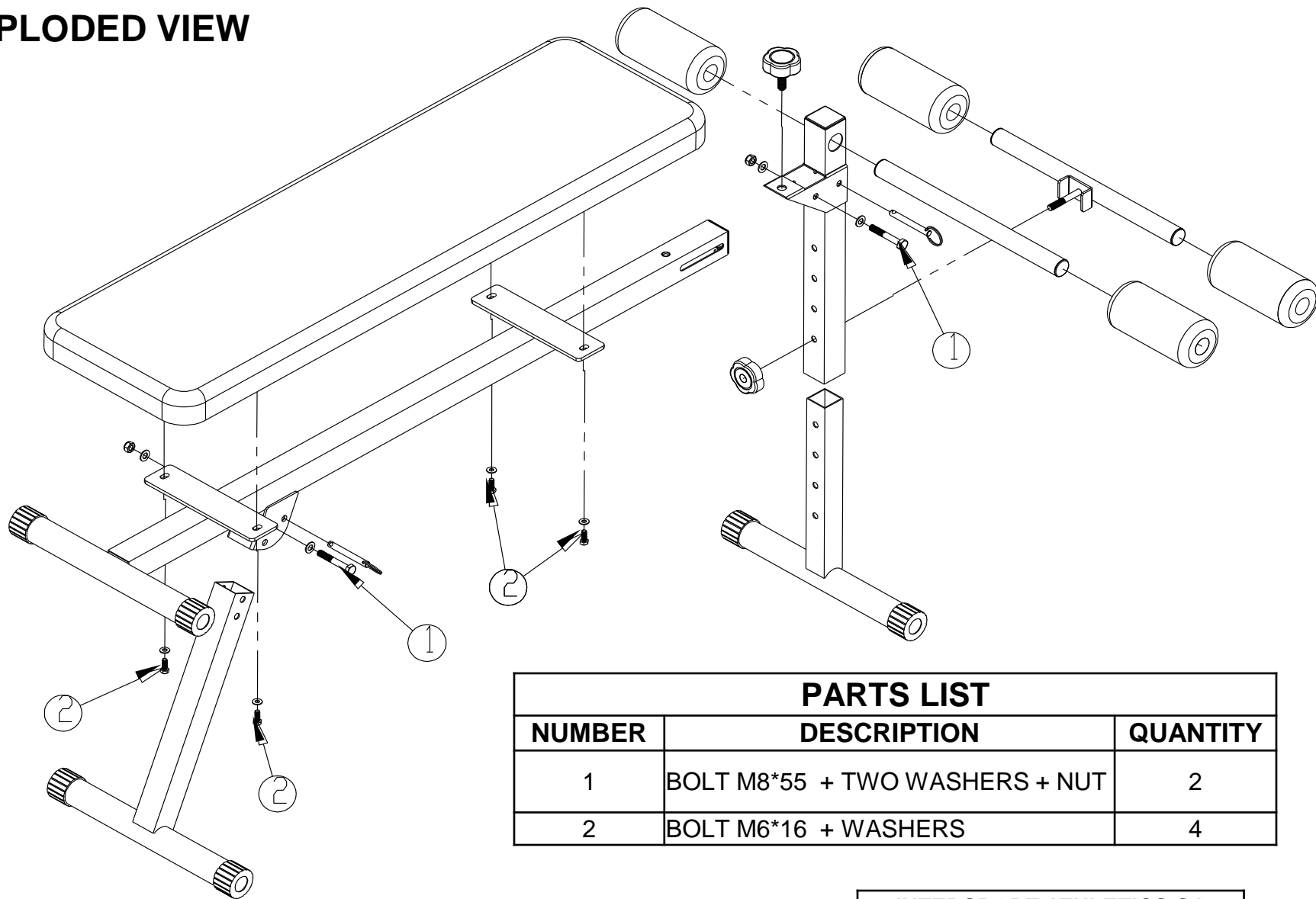
### **Please keep this manual in a safe place for reference.**

1. It is important to read this entire manual before assembling and using the equipment.  
Safe and efficient use can only be achieved if the equipment is assembled, maintained and used properly. It is your responsibility to ensure that all users of the equipment are informed of all warnings and precautions.
2. Before starting any exercise program you should consult your doctor to determine if you have any physical or health conditions that could create a risk to your health and safety, or prevent you from using the equipment properly. Your doctor's advice is essential if you are taking medication that affects your heart rate, blood pressure or cholesterol level.
3. Be aware of your body's signals. Incorrect or excessive exercise can damage your health. Stop exercising if you experience any of the following symptoms: Pain, tightness in your chest, irregular heartbeat, extreme shortness of breath, feeling light headed dizzy or nauseous. If you do experience any of these conditions you should consult your doctor before continuing with your exercise program.
4. Keep children and pets away from the equipment. The equipment is designed for adult use only.
5. Use the equipment on a solid, flat level surface with a protective cover for your floor or carpet. For safety space, the equipment should have at least 0.5 meters of free space all around it.
6. Before using the equipment, check the nuts and bolts are securely tightened.
7. The safety level of the equipment can only be maintained if it is regularly examined for damage and/or wear and tear.
8. Always use the equipment as indicated. If you find any defective components whilst assembling or checking the equipment, or if you hear any unusual noise coming from the equipment during use, stop. Do not use the equipment until the problem has been rectified.
9. Wear suitable clothing whilst using the equipment. Avoid wearing loose clothing which may get caught in the equipment or that may restrict or prevent movement.
10. The equipment has been tested and certified to EN957 under class H.C. Suitable for domestic, home use only. Maximum weight of user: 100kg. Braking is speed independent.
11. The equipment is not suitable for therapeutic use.
12. Care must be taken when lifting or moving the equipment so as not to injure your back. Always use proper lifting techniques and/or use assistance.

# EXPLODED VIEW



# EXPLODED VIEW



PARTS LIST		
NUMBER	DESCRIPTION	QUANTITY
1	BOLT M8*55 + TWO WASHERS + NUT	2
2	BOLT M6*16 + WASHERS	4

INTERSPORT ATHLETICS SA

18-20 SOROU

18-20 SOROU

GREECE +302102806019

**B1.2  
ΠΑΓΚΟΣ  
ΓΥΜΝΑΣΤΙΚΗΣ**

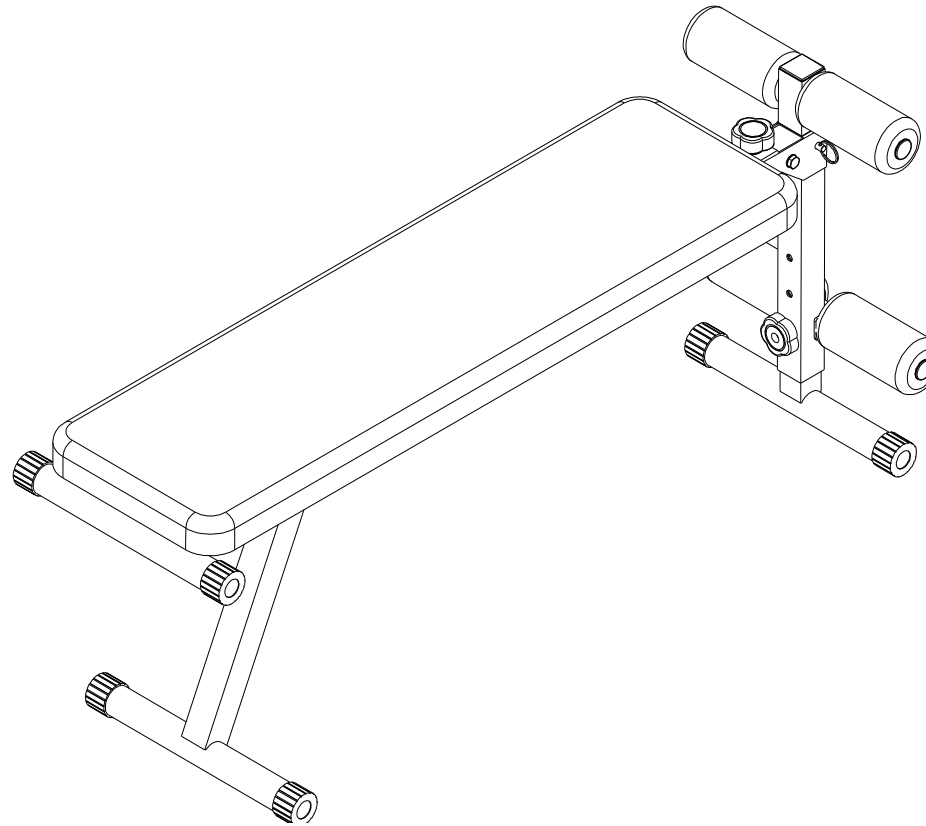


**GREEK MANUAL**

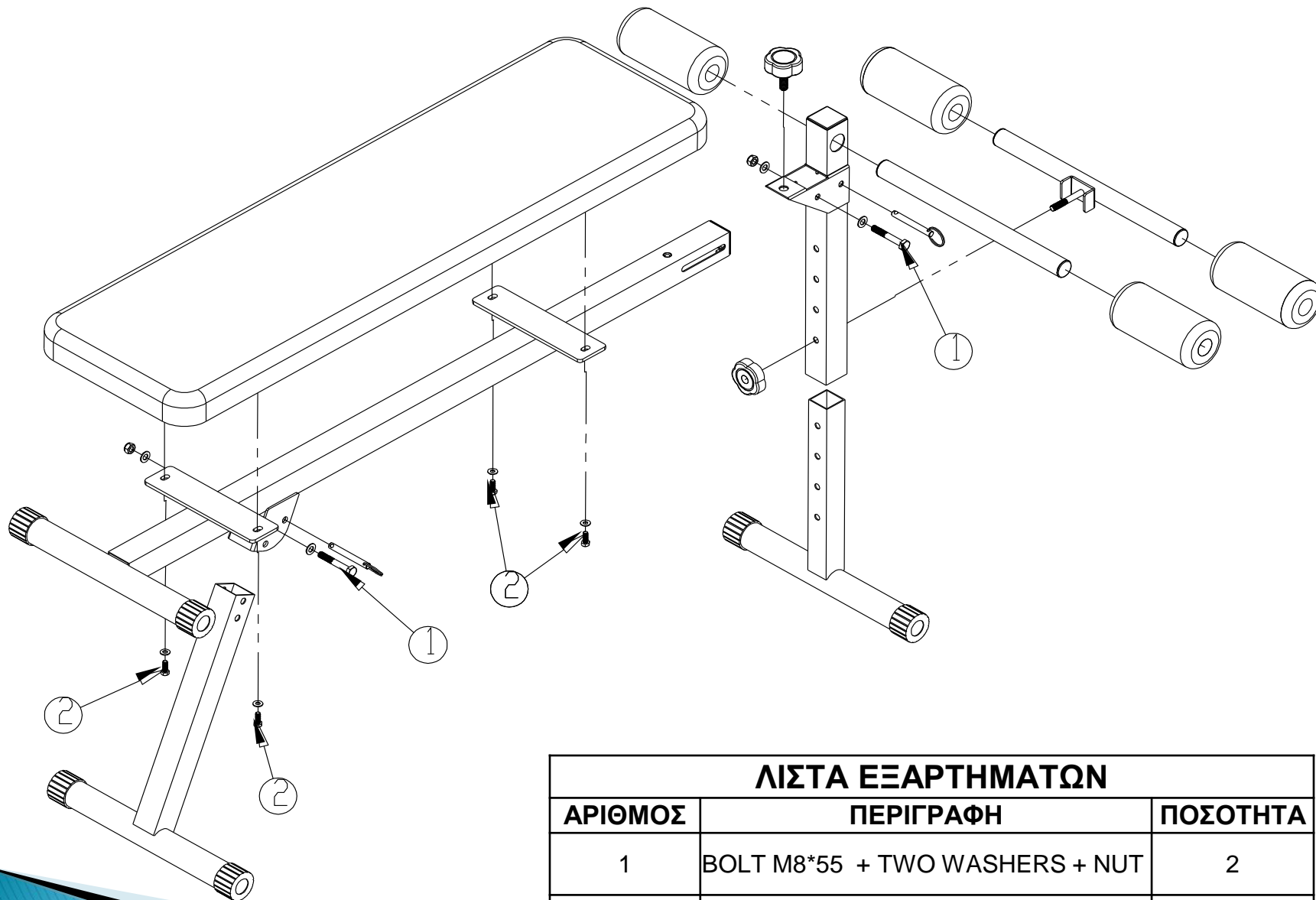
## ΣΗΜΑΝΤΙΚΕΣ ΟΔΗΓΙΕΣ ΑΣΦΑΛΕΙΑΣ

1. Είναι σημαντικό να διαβάσετε ολόκληρο το εγχειρίδιο πριν συναρμολογήσετε και χρησιμοποιήσετε το μηχάνημα. Ασφαλής και αποτελεσματική χρήση μπορεί να επιτευχθεί μόνο αν το μηχάνημα συναρμολογηθεί, συντηρείται και χρησιμοποιείται σωστά. Είναι στην ευθύνη σας να διασφαλίσετε ότι όλοι οι χρήστες του μηχανήματος έχουν ενημερωθεί για όλες τις προειδοποιήσεις και τις προφυλάξεις.
2. Πριν ξεκινήσετε οποιοδήποτε πρόγραμμα εξάσκησης πρέπει να συμβουλευτείτε το γιατρό σας για να εξακριβώσετε αν βρίσκεστε σε οποιαδήποτε ιατρική ή φυσική κατάσταση που θα μπορούσε να θέσει την υγεία ή την ασφάλειά σας σε κίνδυνο, ή που θα σας εμπόδιζε να χρησιμοποιείτε το μηχάνημα σωστά. Η συμβουλή του γιατρού σας είναι ουσιώδης αν παίρνετε φάρμακα που επηρεάζουν τους παλμούς της καρδιάς σας, την πίεσή σας ή τα επίπεδα χοληστερίνης.
3. Να δίνετε σημασία στα σήματα του σώματός σας. Λανθασμένη ή υπερβολική εξάσκηση μπορεί να κάνει κακό στην υγεία σας. Σταματήστε την εξάσκηση αν αισθανθείτε κάποιο από τα παρακάτω συμπτώματα: πόνο, σφίξιμο στο στήθος, αρρυθμία, υπερβολικό λαχάνιασμα, πονοκέφαλο, ζαλάδα ή αίσθημα ναυτίας. Αν αισθανθείτε κάποια από τις παραπάνω καταστάσεις, πρέπει να συμβουλευτείτε το γιατρό σας πριν συνεχίσετε με το πρόγραμμα εξάσκησής σας.
4. Κρατάτε τα παιδιά και τα ζώα μακριά από το μηχάνημα. Το μηχάνημα έχει σχεδιαστεί μόνο για χρήση από ενήλικες.
5. Χρησιμοποιείτε το μηχάνημα σε σταθερή επίπεδη επιφάνεια με ένα προστατευτικό κάλυμμα για το πάτωμα ή το χαλί σας. Για να είστε σίγουροι για την ασφάλειά σας, το μηχάνημα πρέπει να έχει το λιγότερο 0.5 μέτρα γύρω από αυτό.
6. Πριν χρησιμοποιήσετε το μηχάνημα, ελέγξτε ότι τα μπουλόνια και τα παξιμάδια είναι σφιγμένα με ασφάλεια.
7. Η ασφάλεια του μηχανήματος μπορεί να διασφαλιστεί μόνο αν το εξετάζετε τακτικά για ζημιές και / ή φθορές.
8. Να χρησιμοποιείτε πάντοτε το μηχάνημα όπως σας υποδεικνύουμε. Αν βρείτε ελαττωματικά εξαρτήματα ενώ συναρμολογείτε ή ελέγχετε το μηχάνημα, ή ακούτε ασυνήθιστους θορύβους να προέρχονται από το μηχάνημα κατά τη διάρκεια της χρήσης, σταματήστε αμέσως. Μη χρησιμοποιήσετε το μηχάνημα μέχρι να επιδιορθωθεί το πρόβλημα.
9. Να φοράτε κατάλληλα ρούχα όταν χρησιμοποιείτε το μηχάνημα. Αποφεύγετε να φοράτε φαρδιά ρούχα που μπορεί να πιαστούν στο μηχάνημα ή που μπορούν να περιορίσουν ή να εμποδίσουν την κίνηση.
10. Το μηχάνημα έχει ελεγχθεί και πιστοποιηθεί σε EN957 τάξης H.C. Κατάλληλο μόνο για οικιακή χρήση. Μέγιστο βάρος χρήστη: 100 κιλά.
11. Το μηχάνημα δεν είναι κατάλληλο για θεραπευτική χρήση.
12. Πρέπει να προσέχετε όταν σηκώνεται ή μετακινείται το μηχάνημα ώστε να μην τραυματίσετε την πλάτη σας. Χρησιμοποιείτε πάντα τις κατάλληλες τεχνικές ανύψωσης και / ή να ζητάτε βοήθεια αν το κρίνετε απαραίτητο.

# ΑΝΑΛΥΤΙΚΟ ΔΙΑΓΡΑΜΜΑ ΣΥΝΑΡΜΟΛΟΓΗΣΗΣ



# ΑΝΑΛΥΤΙΚΟ ΔΙΑΓΡΑΜΜΑ ΣΥΝΑΡΜΟΛΟΓΗΣΗΣ



ΛΙΣΤΑ ΕΞΑΡΤΗΜΑΤΩΝ		
ΑΡΙΘΜΟΣ	ΠΕΡΙΓΡΑΦΗ	ΠΟΣΟΤΗΤΑ
1	BOLT M8*55 + TWO WASHERS + NUT	2
2	BOLT M6*16 + WASHERS	4



## ΕΓΓΥΗΣΗ ΠΟΛΥΟΡΓΑΝΟΥ/ΠΑΓΚΟΥ

Η εγγύηση ισχύει για (2) δύο έτη από την ημερομηνία αγοράς του προϊόντος.

- Η εγγύηση καλύπτει τυχόν κατασκευαστικό λάθος.
  - Η τυχόν αντικατάσταση ανταλλακτικού είναι στην κρίση των τεχνικών.
  - Η Συναρμολόγηση, έλεγχος και η ρύθμιση του προϊόντος βαρύνει τον καταναλωτή.
  - Η επίσκεψη του τεχνικού πέραν των 14 ημερολογιακών ημερών από την ημερομηνία αγοράς επιβαρύνει χρηματικά τον καταναλωτή, με την εκάστοτε χρέωση από την εταιρεία.
  - Εκτός ορίων service, θα αποστέλλονται στο κεντρικό service.
1. Βλάβη μέσα σε 14 ημέρες από την ημερομηνία αγοράς θα παραλαμβάνονται μέσω μεταφορικής από τον χώρο του πελάτη. Σε αυτή την περίπτωση τα έξοδα μεταφοράς βαρύνουν την εταιρεία.  
(Εφόσον είναι υπαιτιότητα της συσκευής).
  2. Βλάβη μετά της 14 ημέρες από την ημερομηνία αγοράς θα μεταφέρονται από τον πελάτη στην μεταφορική εταιρεία. Τα έξοδα μεταφοράς από την μεταφορική μέχρι το service & το αντίστροφο βαρύνουν την εταιρεία.  
(Εφόσον είναι υπαιτιότητα της συσκευής).
- Η εγγύηση ισχύει μόνο για τον πρώτο αγοραστή του προϊόντος.
  - Η εγγύηση ισχύει μόνο εάν το προϊόν λειτουργεί σε σπίτι & εσωτερικό χώρο (και όχι σε γυμναστήρια, συλλόγους κ.α.).
  - Η επισκευή οποιασδήποτε βλάβης πραγματοποιείται το συντομότερο δυνατόν.
  - Κάθε απαίτηση αποζημίωσης του πελάτη, είτε λόγω έλλειψης ανταλλακτικών είτε λόγω καθυστέρησης επισκευής, δεν είναι δυνατή.
  - Τα έξοδα μεταφοράς του προϊόντος από ή προς το συνεργείο της αντιπροσωπείας θα επιβαρύνουν τον πελάτη εφόσον είναι υπαιτιότητα του.

### Η ΕΓΓΥΗΣΗ ΔΕΝ ΕΧΕΙ ΙΣΧΥ

- Όταν η βλάβη προέλθει από κακή χρήση ή κακή συντήρηση, πτώσεις, φωτιά.
  - Επίσης η εγγύηση δεν καλύπτει αναλώσιμα υλικά όπως πλαστικά μέρη, συρματόσχοινα (ντίζες), τροχαλίες, μαξιλάρια, αφρώδη, ιμάντες τα οποία φθείρονται από την χρήση ή άλλης αιτίας.
  - Η εγγύηση δεν καλύπτει βλάβη από υπαιτιότητα μη εξουσιοδοτημένων ατόμων για την επισκευή.
  - Η εγγύηση δεν καλύπτει βλάβη που προκλήθηκε από κακή συναρμολόγηση.
  - Για να ισχύει η εγγύηση πρέπει να συνοδεύεται από την απόδειξη αγοράς.
- Σε όλες τις παραπάνω περιπτώσεις ο χρήστης επιβαρύνεται με το κόστος επίσκεψης και ανταλλακτικών.
- Η εταιρεία και ο εισαγωγέας δεν ευθύνονται για τυχών τυπογραφικά λάθη.

INTERSPORT ATHLETICS SA	
18-20 SOROU	
15125	MAROUSI
GREECE	+302102806019

**B1.2  
BANCĂ PENTRU  
ABDOMENE**



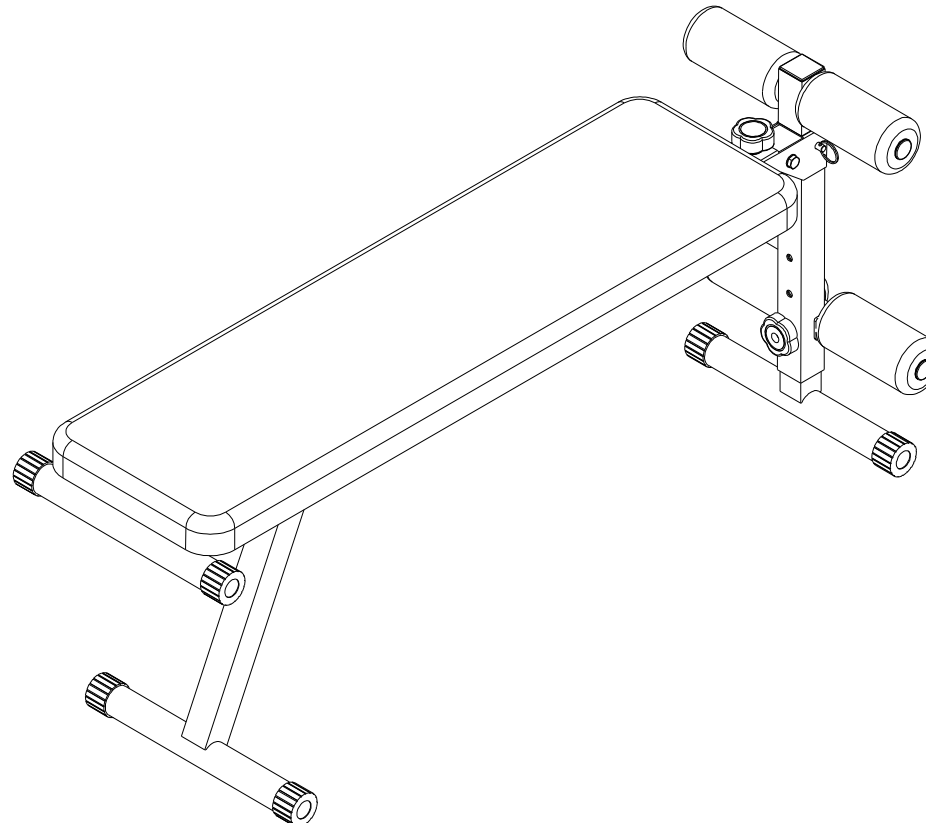
*ROMANIAN MANUAL*

## **INSTRUCȚIUNI DE SIGURANȚĂ IMPORTANTE**

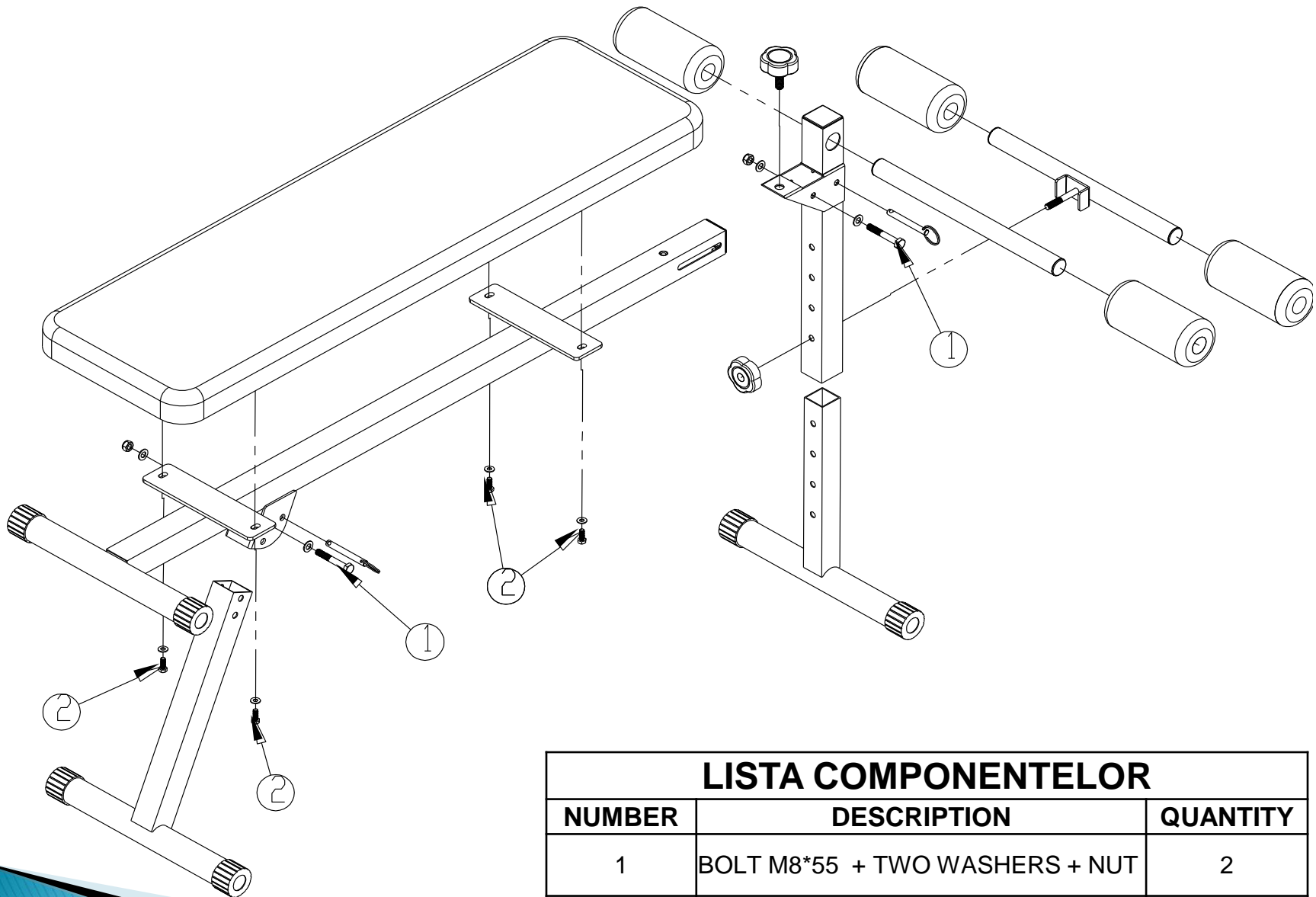
**Vă rugăm să păstrați acest manual într-un loc sigur, astfel încât să puteți avea acces la el cu ușurință.**

1. Este important să citiți întregul manual înainte să asamblați și să folosiți echipamentul. Utilizarea sigură și eficientă poate fi realizată numai în cazul în care echipamentul este asamblat, întreținut și utilizat în mod corespunzător. Este responsabilitatea dumneavoastră să vă asigurați că toți utilizatorii echipamentului sunt informați cu privire la toate avertismentele și măsurile de precauție.
2. Înainte de a începe orice program de exerciții trebuie să vă consultați cu medicul dumneavoastră pentru a stabili dacă aveți vreo condiție medicală sau fizică care ar putea să vă pună în pericol sănătatea sau siguranța sau care v-ar putea împiedica să utilizați în mod corespunzător echipamentul. Sfatul medicului dumneavoastră este esențial dacă luați medicamente care vă afectează ritmul cardiac, tensiunea arterială sau nivelul colesterolului.
3. Acordați importanță semnalelor corpului dvs. Antrenamentul excesiv sau efectuat în mod eronat vă poate afecta sănătatea. Puneți capăt antrenamentului dacă simțiți vreunul dintre următoarele simptome: durere, senzație de strângere în piept, aritmie, gâfâit excesiv, durere de cap, amețeli sau greață. Dacă aveți una dintre aceste senzații, consultați-vă medicul înainte de a continua programul de exerciții fizice.
4. Țineți copiii și animalele departe de aparat. Aparatul este proiectat pentru a fi utilizat doar de către adulți.
5. Folosiți echipamentul pe o suprafață plană, stabilă, cu un înveliș de protecție pentru podea sau un covor. Pentru a fi siguri de siguranța dumneavoastră, aparatul trebuie să fie la cel puțin 0,5 metri în jurul acestuia.
6. Înainte de a utiliza aparatul, verificați dacă buloanele și piulițele sunt bine strânse.
7. Siguranța aparatului poate fi garantată doar dacă verificați în mod regulat dacă a suferit pagube și/sau deteriorări.
8. Folosiți întotdeauna aparatul conform indicațiilor. Dacă găsiți vreo componentă defectă în timp ce îl asamblați sau verificați aparatul sau dacă auziți zgomote neobișnuite de la aparat în timpul utilizării acestuia, opriți-vă imediat. Nu utilizați aparatul până când nu se repară problema.
9. Purtați îmbrăcăminte potrivită când utilizați aparatul. Evitați hainele largi care se pot prinde de aparat sau care pot restricționa sau bloca mișcarea.
10. Aparatul a fost testat și are certificatul EN957 clasa H.C. Potrivit numai pentru uz casnic. Greutatea maximă a utilizatorului: 100 kg. Capacitatea de frânare este independentă de viteză.
11. Aparatul nu este adecvat pentru utilizare terapeutică.
12. Trebuie să aveți grijă când ridicați sau mutați aparatul ca să nu vă răniți spatele. Utilizați întotdeauna tehnicile adecvate de ridicare și/sau solicitați ajutor dacă considerați necesar.

# SCHEMĂ ANALITICĂ DE ASAMBLARE



# SCHEMĂ ANALITICĂ DE ASAMBLARE



## LISTA COMPONENTELOR

NUMBER	DESCRIPTION	QUANTITY
1	BOLT M8*55 + TWO WASHERS + NUT	2
2	BOLT M6*16 + WASHERS	4

## GARANȚIA APARATULUI DE FITNESS MULTIFUNCȚIONAL/ BĂNCII

### Garanția este valabilă doi (2) an de la data achiziției produsului

- Garanția acoperă orice eroare de fabricație.
  - Eventuala înlocuire a unei piese de schimb este la latitudinea tehnicianului.
  - Costul asamblării și al verificării sunt acoperite de consumator.
  - Vizita tehnică după 14 zile calendaristice de la data achiziționării va fi plătită de către consumator, care va achita taxa cerută de firmă.
  - Dacă se depășesc limitele service-ului, aparatul va fi trimis la service-ul central.
1. În cazul defectării în termen de 14 zile de la data cumpărării, produsul va fi preluat printr-o firmă de transport de la locația clientului. În acest caz, costurile de transport sunt suportate de companie.  
(Dacă este o defecțiune a dispozitivului).
  2. În cazul defectării după 14 zile de la data cumpărării produsul va fi transportat de către client la firma de transport. Costurile transportului de către firma de transport până la service și viceversa sunt acoperite de către companie. (Dacă este o defecțiune a dispozitivului).
- Garanția se aplică numai primului cumpărător al produsului.
  - Garanția se aplică numai dacă produsul funcționează în casă - în interior și nu în săli de sport, cluburi, zone de folosință comună, în aer liber etc.
  - Repararea oricărei defecțiuni se realizează cât mai repede posibil.
  - Nu este posibilă cererea de despăgubire a clientului, fie din cauza lipsei pieselor de schimb, fie din cauza unei întârzieri a reparării.
  - Costurile de transport de la compania de transport la service și invers sunt acoperite de client. ( Dacă aceasta este o defecțiune client).

### GARANȚIA NU ESTE VALABILĂ

- Când deteriorarea rezultă din pricina utilizării incorecte sau a întreținerii necorespunzătoare, căderi, foc.
  - De asemenea, garanția nu acoperă materiale consumabile, cum ar fi piese din plastic, cabluri, scripeți, tamponane, bureți, curele care se deteriorează prin uz sau din alte cauze.
  - Garanția nu acoperă pagubele produse de persoane neautorizate pentru reparații.
  - Garanția nu acoperă daunele rezultate din asamblarea necorespunzătoare.
  - Pentru a fi valabilă garanția, trebuie să se prezinte dovada achiziției.
- În toate aceste cazuri, utilizatorul plătește vizita și piesele de schimb.**
- Compania și importatorul nu sunt responsabili pentru eventualele erori tipografice.

#### Date de contact

Contact normal deschis	INTERSPORT România
Țara	România
Denumirea companiei	SC GENCO TRADE SRL
Adresa 1	Strada Biharia, numărul 67-77, Sector 1
Adresa 2	-
Codul Poștal	013981
Orașul	București
Județul	-
Țara	România
Telefon	+40 21 201 11 80
Fax	+40 21 201 11 87
Internet	<a href="http://www.intersport.ro">www.intersport.ro</a>
E-mail	<a href="mailto:office@genco.ro">office@genco.ro</a>
Mențiuni	-

**B1.2  
ГИМНАСТИЧЕСКА  
ПЕЙКА**



**BULGARIAN MANUAL**

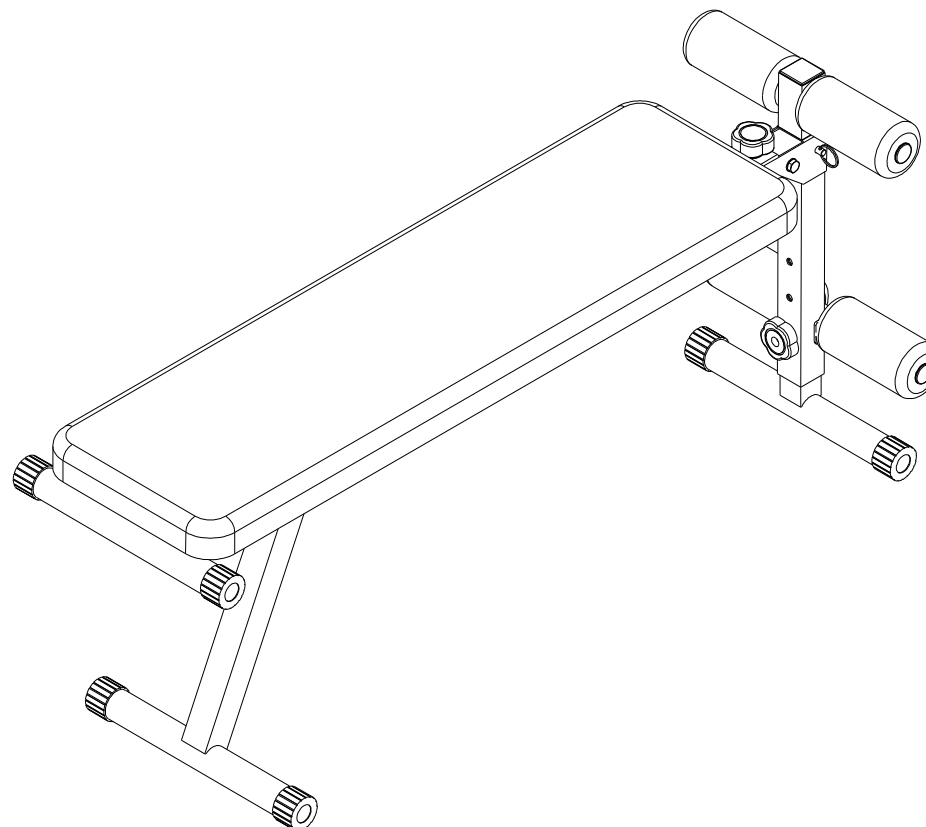
## ВАЖНИ ИНСТРУКЦИИ ЗА БЕЗОПАСНОСТ

**Моля, съхранявайте това ръководство на сигурно място, за да можете лесно да го използвате в бъдеще.**

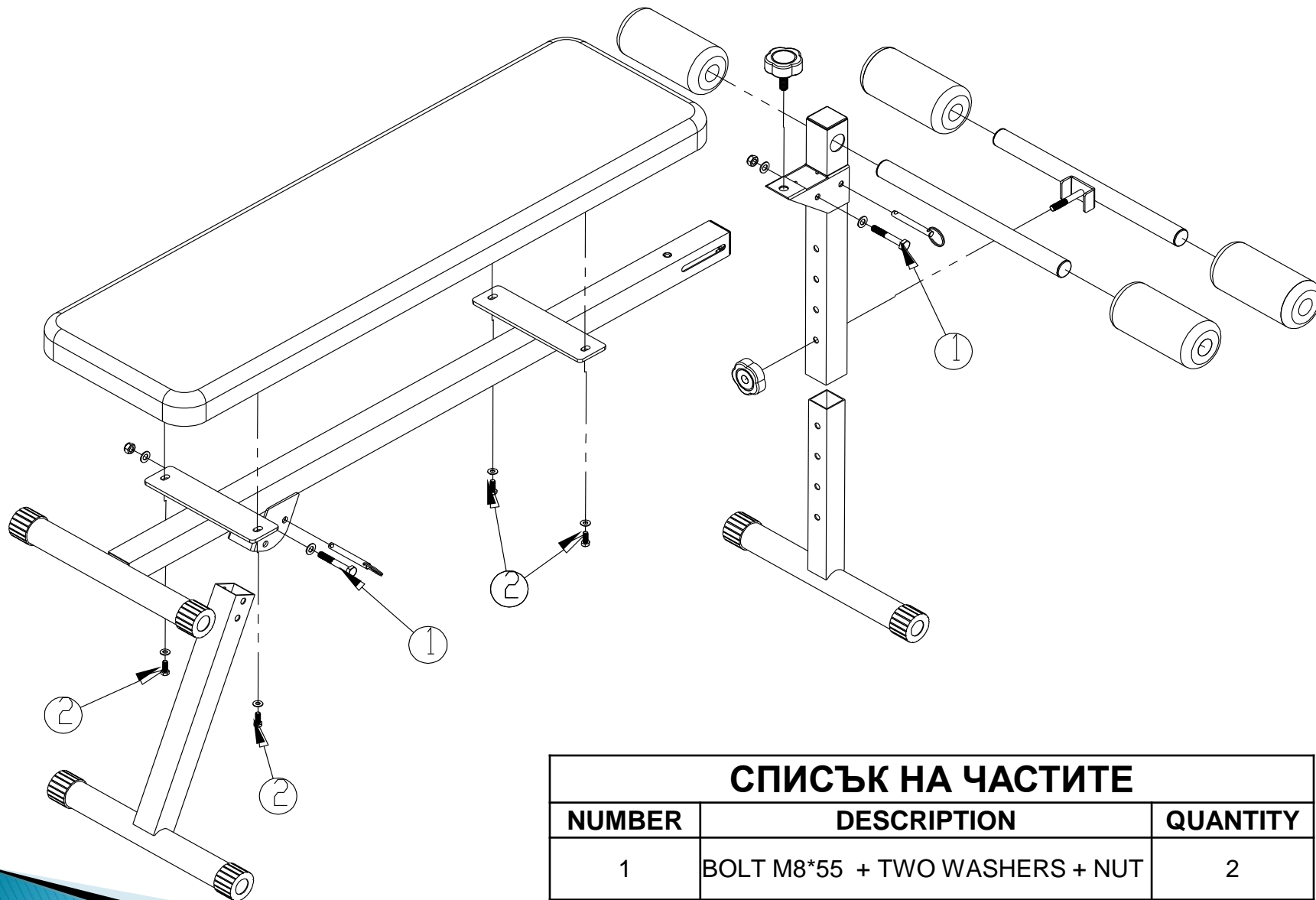
1. Важно е да прочетете цялото ръководство преди да пристъпите към сглобяване и използване на уреда. Сигурната и ефективна употреба може да се постигне само ако уредът е сглобен и се поддържа и използва правилно. Ваша отговорност е да се уверите, че всички потребители на уреда са информирани за всички предупреждения и предпазни мерки.
2. Преди да започнете каквато и да е тренировъчна програма, трябва да се консултирате с Вашия лекар, за да определите дали се намирате в каквото и да е медицинско или физическо състояние, което би могло да изложи на риск Вашето здраве или безопасност или да предотврати правилното използване на уреда. Съветът на Вашия лекар е от съществено значение, ако приемате лекарства, които влияят на сърцето, кръвното налягане или нивата на холестерол.
3. Обръщайте внимание на сигналите на тялото. Неправилното или прекомерно упражняване може да е вредно за вашето здраве. Спрете упражнението, ако получите някой от следните симптоми: болка, стягане в гърдите, аритмия, прекомерно задъхване, главоболие, замаяност или гадене. Ако изпитате някое от тези състояния, трябва да се консултирате с Вашия лекар, преди да продължите тренировъчната си програма.
4. Пазете децата и животните далеч от уреда. Уредът е предназначена само за възрастни.
5. Използвайте уреда на стабилна, равна повърхност със защитно покритие за пода или килима. За да сте сигурни в безопасността си, уредът трябва да бъде поне на 0,5 метра около нея.
6. Преди да използвате уреда, проверете дали болтовете и гайките са здраво затегнати.
7. Безопасността на уреда може да бъде гарантирана само ако правите редовни проверки за повреди и / или износване.
8. Винаги използвайте уреда според указанията. Ако откриете дефектни части при сглобяването или приверката на уреда, или когато чуete необичайни шумове от уреда по време на употреба, спрете незабавно. Не използвайте уреда, докато проблемът не бъде разрешен.
9. Носете подходящо облекло, когато използвате уреда. Избягвайте да носите широки дрехи, които могат да се захванат за уреда или да ограничат или блокират движението.
10. Уредът е тестван и сертифициран в клас H.C. EN957 Подходящ е само за домашна употреба. Максимално тегло на потребителя: 100 кг. Спирачният капацитет не зависи от скоростта.
11. Уредът не е подходящ за терапевтична употреба.
12. Внимавайте, когато повдигате или премествате уреда, така че да не нараните гърба си. Винаги използвайте подходящите техники за повдигане и / или поискайте помощ, ако смятате, че е необходимо.



# АНАЛИТИЧНА СХЕМА ЗА СГЛОБЯВАНЕ



# АНАЛИТИЧНА СХЕМА ЗА СГЛОБЯВАНЕ



## СПИСЪК НА ЧАСТИТЕ

NUMBER	DESCRIPTION	QUANTITY
1	BOLT M8*55 + TWO WASHERS + NUT	2
2	BOLT M6*16 + WASHERS	4

## **ГАРАНЦИЯ НА КОМБИНИРАН ГИМНАСТИЧЕСКИ УРЕД /ПЕЙКА**

### **Гаранцията е валидна за Две (2) години от датата на покупката**

- Гаранцията покрива всички производствени грешки.
  - Подмяната на резервни части е по преценка на техника.
  - Сглобяването и проверката са за сметка на потребителя.
  - Посещението на техник след 14-те календарни дни от датата на покупката ще бъде начислено на потребителя с валидната такса на компанията.
  - Извън границите на сервизната услуга уредът ще се изпраща в основното сервизно помещение.
1. Уреди, повредени в рамките на 14 дни от датата на покупката, ще се получават от транспортна компания от местоположението на клиента. В този случай транспортните разходи се поемат от дружеството. (Ако става дума за неизправност на уреда).
  2. Уреди, повредени след 14 дни от датата на покупката ще се транспортират от клиента в транспортната компания. Транспортните разходи от транспортната компания до сервизното помещение и обратно са за сметка на компанията. (Ако става дума за неизправност на уреда).
- Гаранцията важи само за първия купувач на продукта.
  - Гаранцията важи само ако продуктът работи в дом - на закрито и не във фитнес зала, спортни зали, клубове, помещения на открито и др.
  - Ремонтирайте всички повреди възможно най-скоро.
  - Искове за обезщетение на клиента, поради липса на резервни части или поради забавяне на ремонта, не се приемат.
  - Транспортните разходи от транспортната компания до сервизната зала и обратно са за сметка на клиента. (Ако това е неизправност на потребителя).

### **ГАРАНЦИЯТА НЕ ВАЖИ**

- Когато повредата е резултат от неправилна употреба или лоша поддръжка, падане, пожар.
- Също така гаранцията не покрива консумативи като пластмасови части, телени възжета (кабели), ролки, възглавници, дунапрени, еластични ленти, които са износени от употреба или по друга причина.
- Гаранцията не покрива щети поради виновност на неупълномощени за извършването на ремонт лица.
- Гаранцията не покрива повреди, причинени от лошо сглобяване.
- За да важи, гаранцията трябва да бъде придружена от доказателство за покупка.

**Във всички горепосочени случаи потребителят поема разходите за посещение и резервни части..**

- Компанията и вносителят не носят отговорност за евентуални печатни грешки.

**INTERSPORT Гърция**  
**Genco Bulgaria Ltd.**  
**София 1797, ул. "Околовръстен път" № 216**

**България**  
**Тел.: +359 2 439 31 81**  
**www.intersport.bg**  
**<http://www.intersport.bg/bg/company/contact>** 19

**B1.2  
MEKİK SEPHASI**



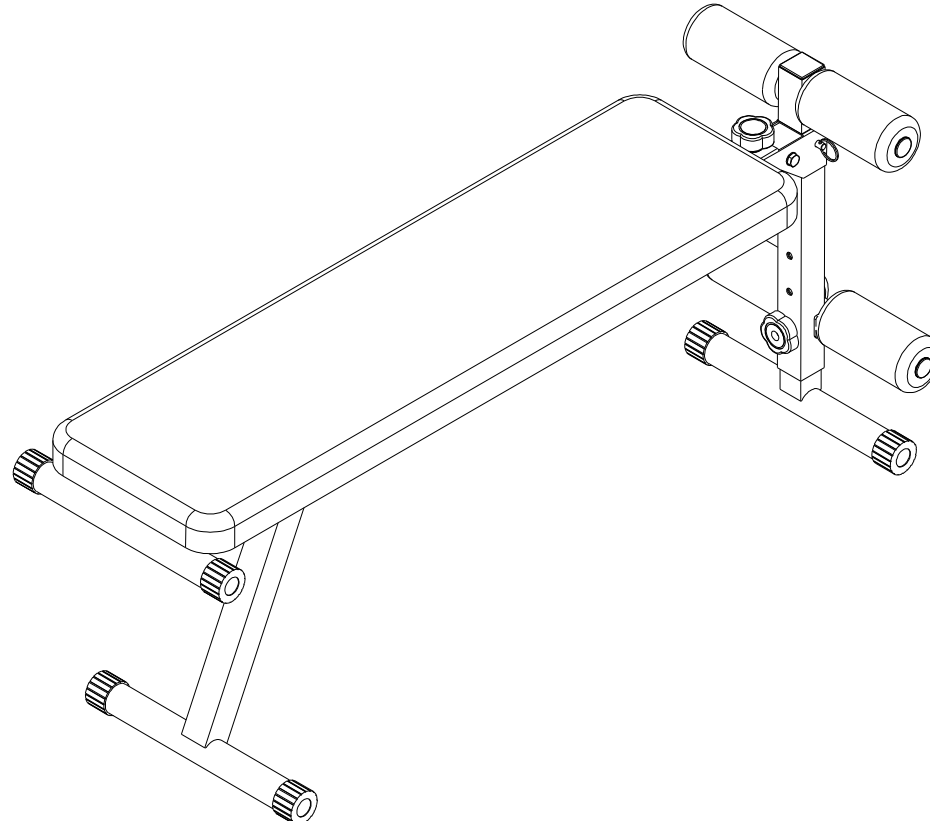
**TURKISH MANUAL**

## ÖNEMLİ GÜVENLİK TALİMATLARI

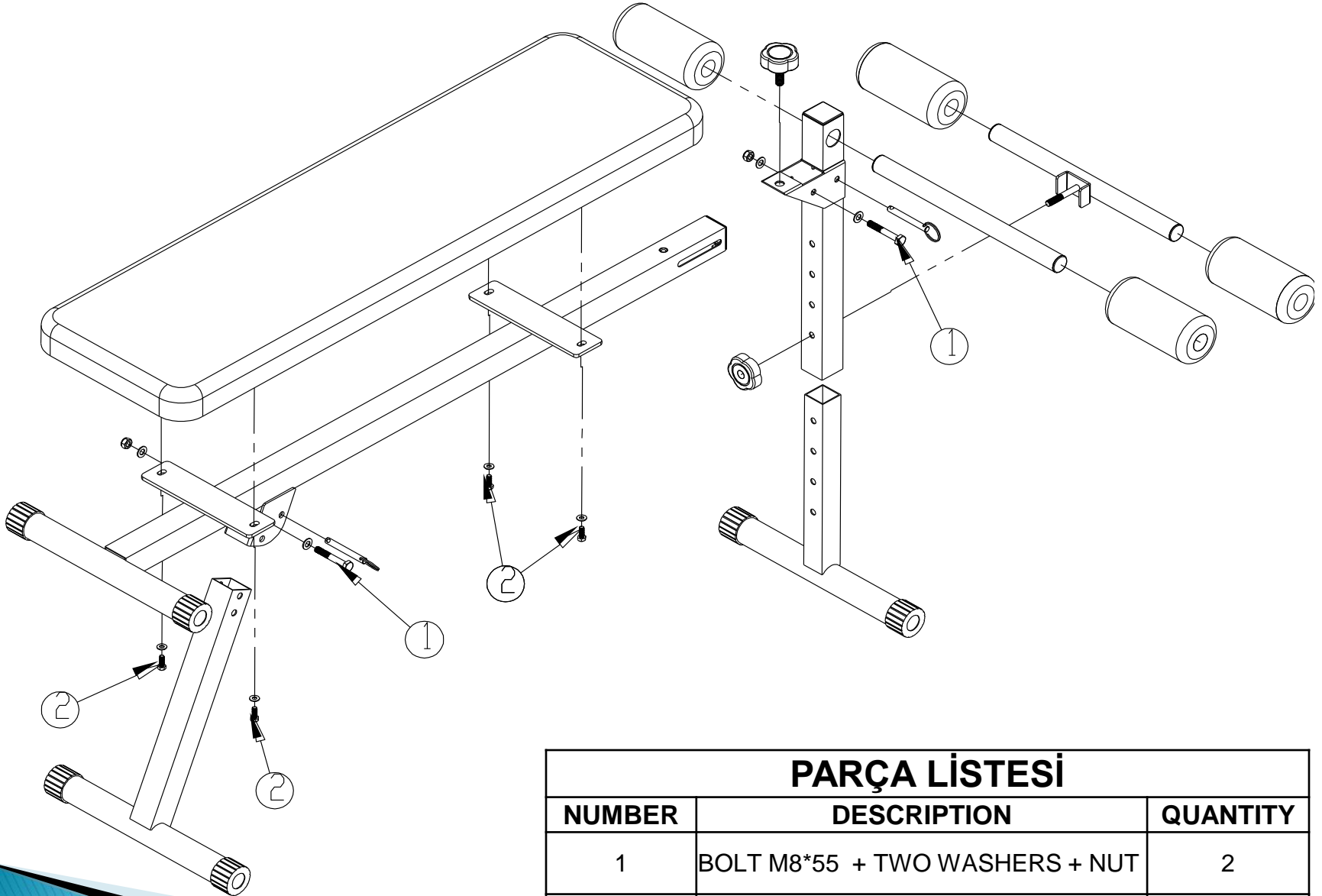
**Lütfen bu kılavuzu her zaman yanınızda bulundurunuz.**

1. Bu ekipmanı monte etmeden ve kullanmadan önce, bu kılavuzun tümünü okumanız önemlidir. Ekipmanın doğru bir şekilde monte edilmesi,bakımının yapılması ve kullanılması durumunda ancak güvenli ve etkin bir şekilde kullanılabilir. Tüm kullanıcıların tüm uyarılar ve önlemler hakkında bilgi verilmesi, sizin sorumluluğunuzdadır.
2. Herhangi bir egzersiz programına başlamadan önce, sağlığını ve güvenliğini riske sokabilecek ya da ekipmanı uygun bir şekilde kullanmanızı engelleyebilecek herhangi bir tıbbi ya da fiziksel durumunuzu tespit etmek için, doktorunuza danışmanız gerekmektedir. Kalp atışı hızınızı,kan basıncınızı ya da kolestrol seviyenizi etkileyen bir tedavi görüyorsanız,doktorunuzun tavsiyesi gereklidir.
3. Vücudunuzun verdiği tepkilere dikkat ediniz. Yanlış yada fazla egzersiz sağlığınıza zarar verebilir. Aşağıdaki bulgulardan biriyle karşılaşmanız durumunda,egzersiz yapmayı bırakın: ağrı,göğüs ağrısı,düzensiz kalp atışı,nefesin fazla kesilmesi,bayılma hissi,baş dönmesi ya da bunaltı hissi. Eğer bu durumlardan herhangi birini tecrübe ediyorsanız,egzersiz programınızı devam etmeden önce,doktorunuza danışmanız gerek.
4. Çocukları ve evcil hayvanları ekipmandan uzak tutunuz. Bu ekipman sadece yetişkinlerin kullanımı için tasarlanmıştır.
5. Bu ekipmanı sert ve düz bir yüzey üzerinde, zemin ya da halı için koruyucu bir örtü ile birlikte kullanınız. Güvenliği sağlamak için ekipmanın çevresi ile her yönden 0,5 metre boşluğu olmalıdır.
6. Ekipmanı kullanmadan önce, cıvataların ve somunların doğru şekilde sıkıldığından emin olunuz.
7. Ekipmanın güvenliğini, düzenli olarak hasar olup olmadığını kontrol ederek sağlayabilirsiniz.
8. Ekipmanı, her zaman belirtildiği şekilde kullanınız. Eğer ekipmanı monte ederken ya da kontrol ederken herhangi bir hasarlı parçanın bulunması ya da kullanım sırasında ekipmandan herhangi bir olağan dışı ses duyarsanız,hemen durdurun. Sorun çözülmeden ekipmanı kullanmayınız.
9. Ekipmanı kullanırken uygun giysiler giyiniz. Ekipmana takılabileceğinden veya hareketi sınırlandırıp,engelleyebileceğinden ötürü bol giysiler giymekten kaçınınız.
10. Ekipman, H.C sınıfına tabi olarak maksimum kullanıcı ağırlığı olarak 100kg için test edilmiştir. Fren özelliği, hızdan bağımsızdır.
11. Ekipman terapötik kullanım için uygun değildir.
12. Sirtınıza zarar vermemek için,ekipmanı taşıırken ya da kaldırırken gerekli özen gösterilmelidir.

# ANALİTİK MONTAJ DİAGRAMI



# ANALİTİK MONTAJ DİAGRAMI



## PARÇA LİSTESİ

NUMBER	DESCRIPTION	QUANTITY
1	BOLT M8*55 + TWO WASHERS + NUT	2
2	BOLT M6*16 + WASHERS	4

## MEKİK SEPHASI GARANTİSİ

Ürünün satın alındığı tarihten iki (2) yıl boyunca geçerlidir.

- Garanti herhangi bir üretim hatasını kapsar.
  - Yedek parçanın değiştirilmesi teknisyenlerin takdirine bağlıdır.
  - Montaj,kontrol tüketici tarafından karşılanır.
  - Ürünün satın alındığı tarihten 14 gün sonra teknisyen tarafından bakımı için şirket tarafından gösterilecek ücret, tüketici tarafından karşılanır.
  - Servisin olmadığı alanlarda, ürün ana servise gönderilecektir.
1. Ürün satın alındığı tarihten itibaren 14 gün içinde gerçekleşen bir hasarda müşterinin evinden kargo ile teslim alınacaktır. Bu durumda kargo maliyetleri şirket tarafından karşılanır.  
(Cihaz kaynaklı bir arıza ise).
  2. Ürünün satın alındığı tarih üzerinden 14 gün geçmesi durumunda yaşanan bir hasarda, ürün kargo şirketine müşteri tarafından ulaştırılacaktır. Ürünün kargo şirketinden servis merkezine gönderilme masrafları şirket tarafından karşılanacaktır. (Cihaz kaynaklı bir arıza ise).
- Garanti yalnızca ürünün ilk alıcısı için geçerlidir.
  - Garanti sadece ürünün (spor salonlarında, kulüplerde, ortak alanlarda değil) ev ürünü olarak kullanılması durumunda geçerlidir.
  - Hasar mümkün olan en kısa süre içinde onarılır.
  - Gerek yedek parça eksikliği gerekse onarımda yaşanan gecikmeyle ilgili olarak müşteri hiçbir tazminat talebinde bulunamaz.( İstemci kaynaklı bir arıza ise).

### GARANTİ GEÇERLİ, DEĞİLDİR

- Hasarın kötü kullanım veya yetersiz bakım kaynaklı olması durumunda, geçerli değildir.
- Garanti plastik parça, tel halat, makara, yastık, köpüklü parça, kemer gibi sarf malzemelerin kötü kullanımdan veya başka bir nedenden dolayı zarar görmelerini kapsamaz.
- Garanti cihazın yetkisiz kişiler tarafından onarımını veya bakımını sırasında verdiği hasarı kapsamaz.
- Garanti kötü montajdan oluşan hasarı kapsamaz.
- Garantinin geçerli olması için ürüne alışveriş fişinin/faturasının da eşlik etmesi gerekir.

**Yukarıdaki tüm durumlarda, teknik servisin ziyaretinin ve yedek parça masraflarının maliyeti kullanıcıya aittir.**

- Şirket ve ithalatçı yazım hatalarından sorumlu değildir.

**INTERSPORT TURKISH**

Kozyatağı Mahallesi, Değirmen Sk.

No:18/19B, Nida Kule İş Merkezi KAT:24

TEL. : + 902166551000